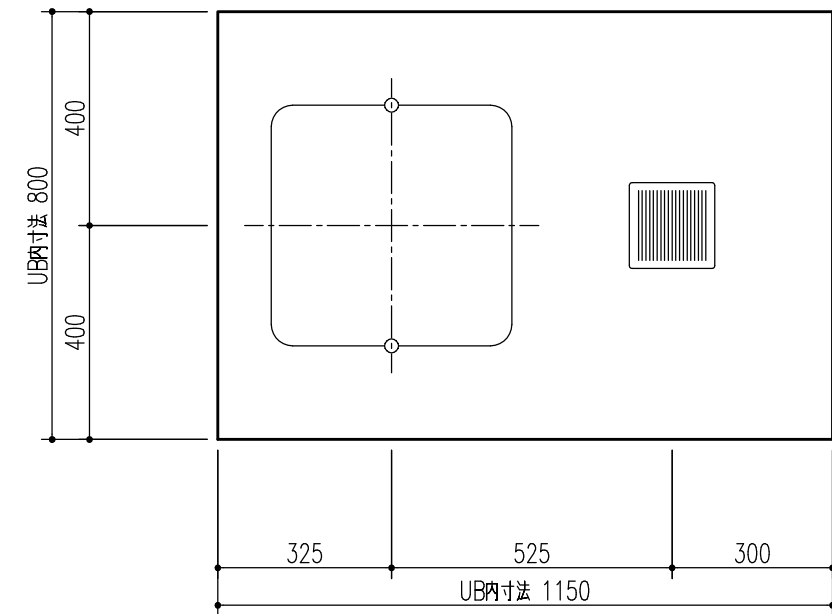
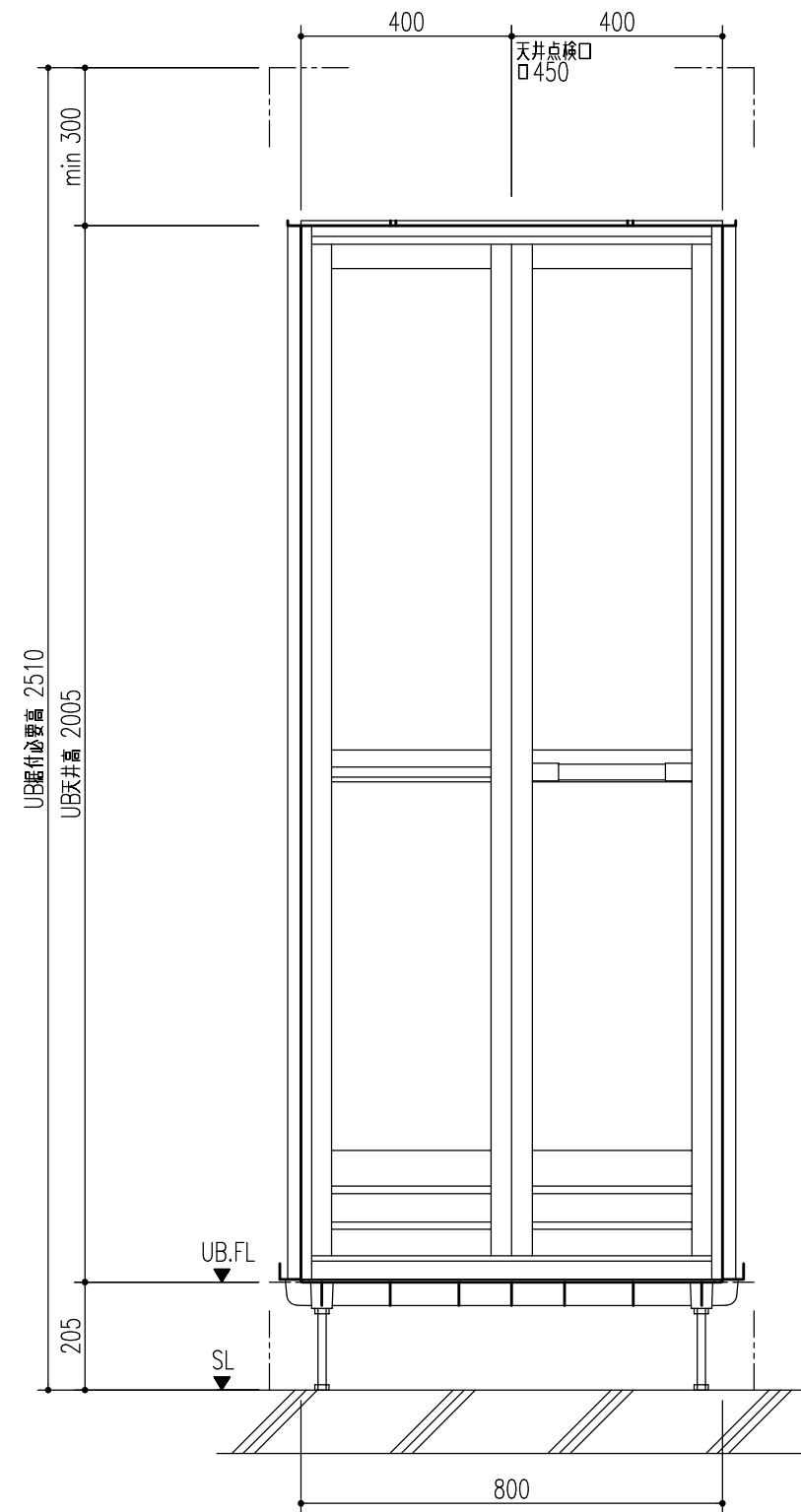
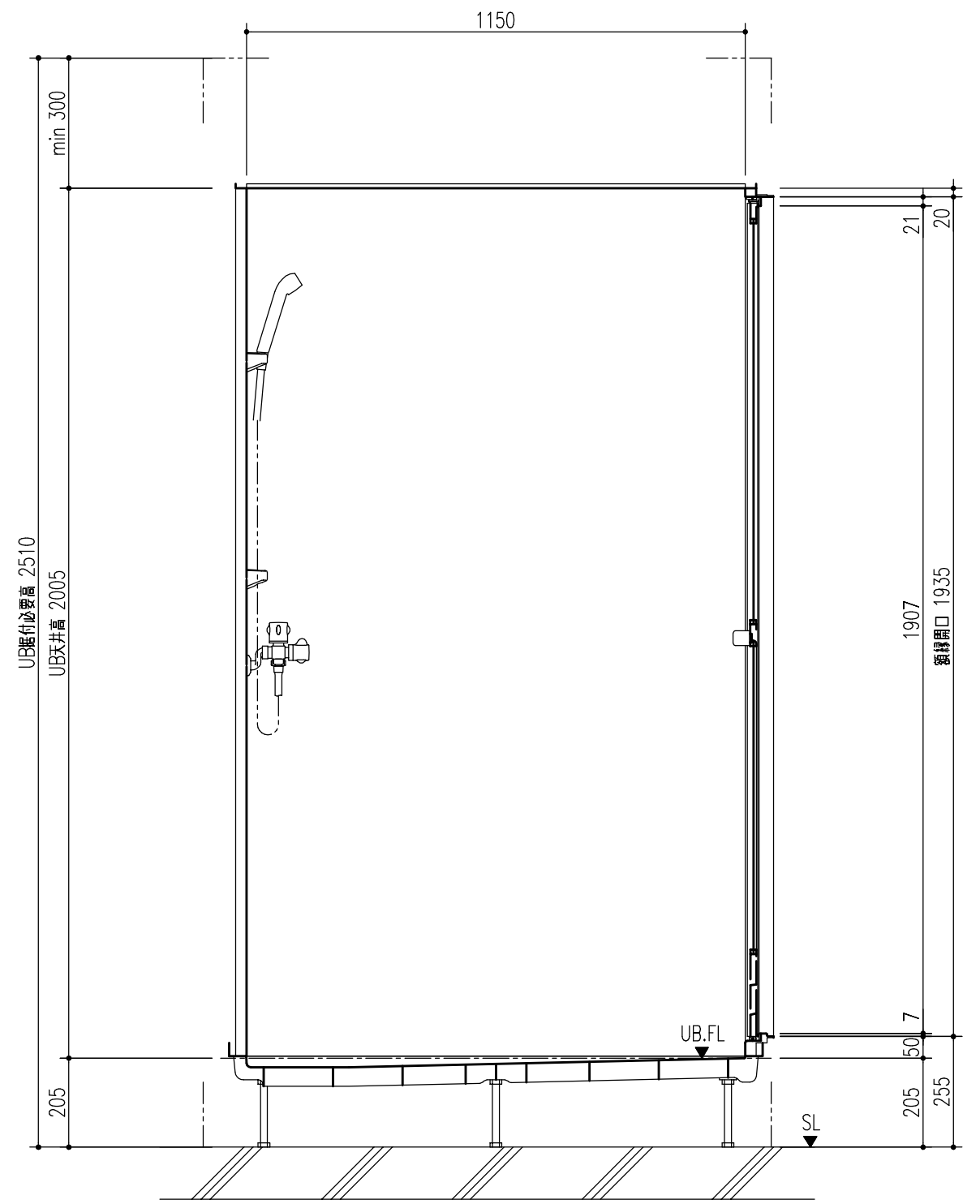
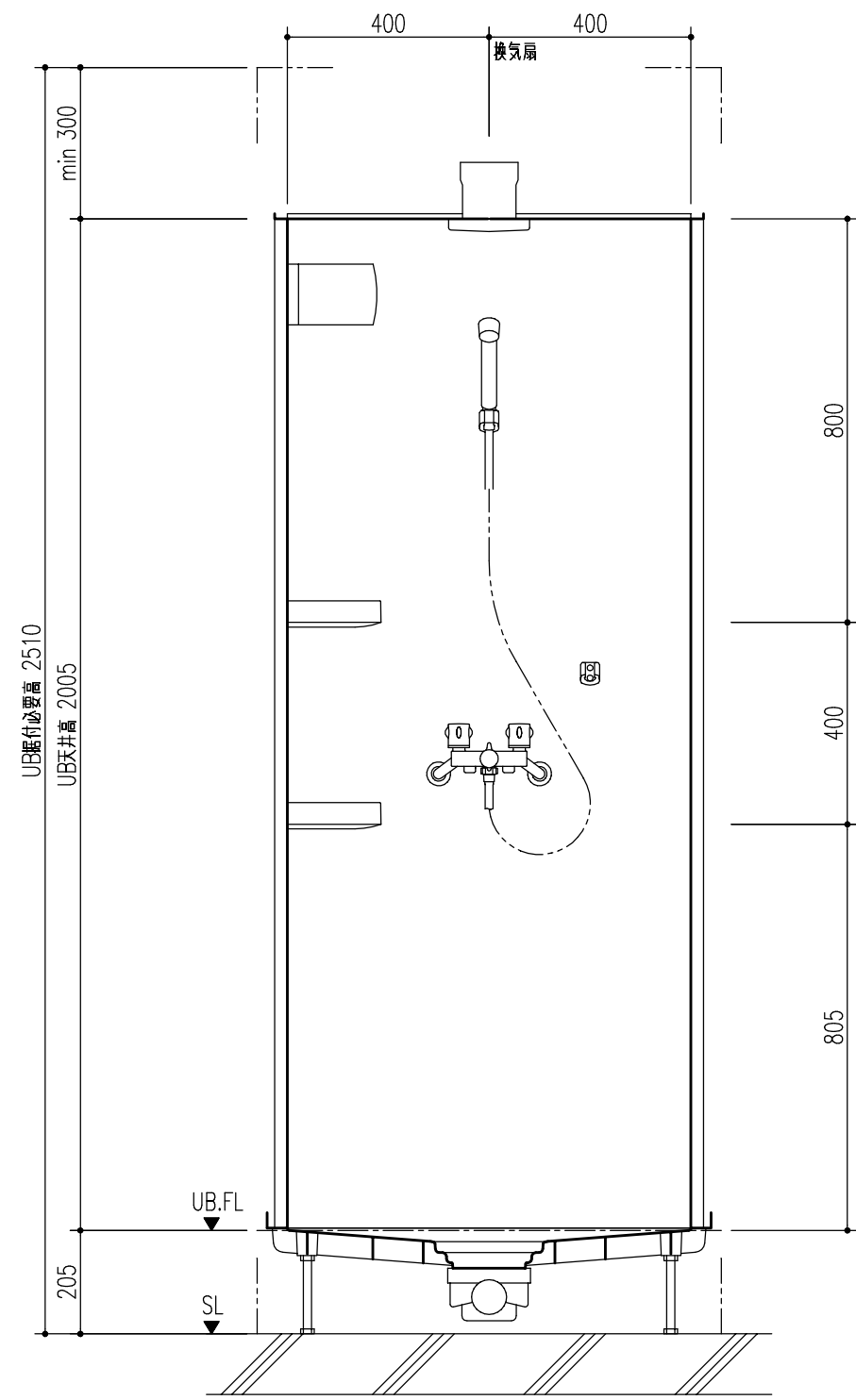


部位/項目	仕様 (寸法単位: mm)	備考 (色柄・品番等)	部位/項目	仕様 (寸法単位: mm)	備考 (色柄・品番等)
据付必要寸法	920D×1310W×2510H		給水管	Rc1/2 アダプター止	
内寸法	800D×1150W×2005H		給湯管	Rc1/2 アダプター止	
床	FRP 濃色岩肌調仕上げ	U61	雑排水管	塩ビ管 VP50	
壁	Lパネル(マット)	LE301			
天井	化粧鋼板複合パネル	458S			
ドア枠	アルミアルマイト処理	ホワイト			
ドア	折戸:アルミアルマイト処理 面材:型板調樹脂板	VOY-8002000(42)/W-M ホワイト			
水栓金具	ツェーハンドル一時止水壁付水栓 シャワー:スプレーシャワー	BF-M205H-D-PU			
照明	スリム照明(防湿型)電球形蛍光灯60W形D形 1灯	EFD-C1-2A			
収納	棚板2段 樹脂製	NT-180A/W1			
換気扇	天井換気扇 UF-24A				
トラップ	ABS樹脂製 封水55mm				

特記事項	受領印	物件名	バスターミナル施設建設工事(バス営業所)	図面	縮尺	担当	綿松正	検図		図番	日付 2014.01.22
		仕様図	SPB-0812SBEL+H,GR,LC			株式会社 LIXIL					
		名									

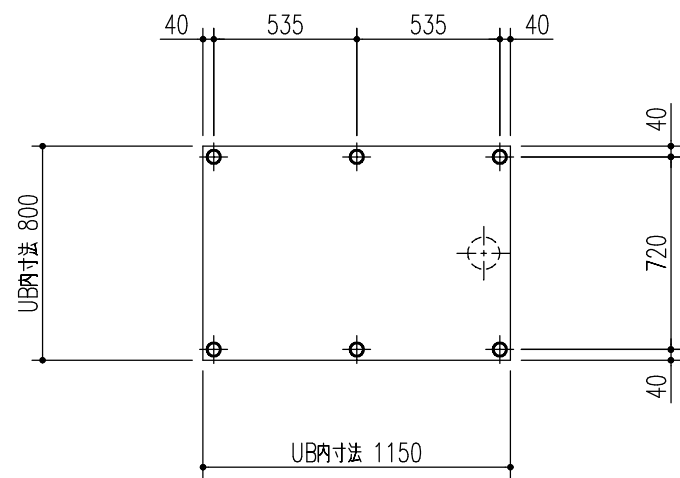


特記事項	受領印	物件名 バスターミナル施設建設工事（バス営業所）	図面	担当 綿松正	検図	図番 日付 2014.01.22
		仕様図 SPB-0812SBEL+H,GR,LC	縮尺	株式会社 LIXIL		

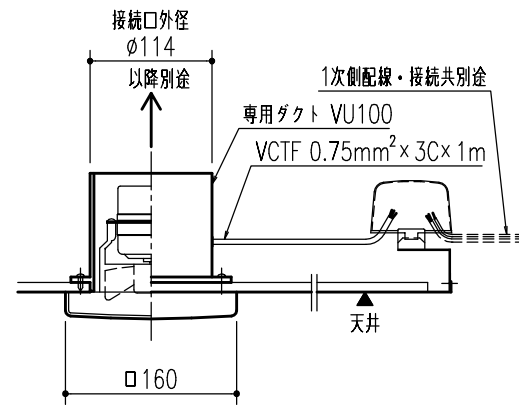


特記事項	受領印	物件名	図面	担当	検図	図番
		バスターミナル施設建設工事(バス営業所)		綿松正		日付 2014.01.22
		仕様図	縮尺	株式会社 LIXIL		
		SPB-0812SBEL+H,GR,LC				

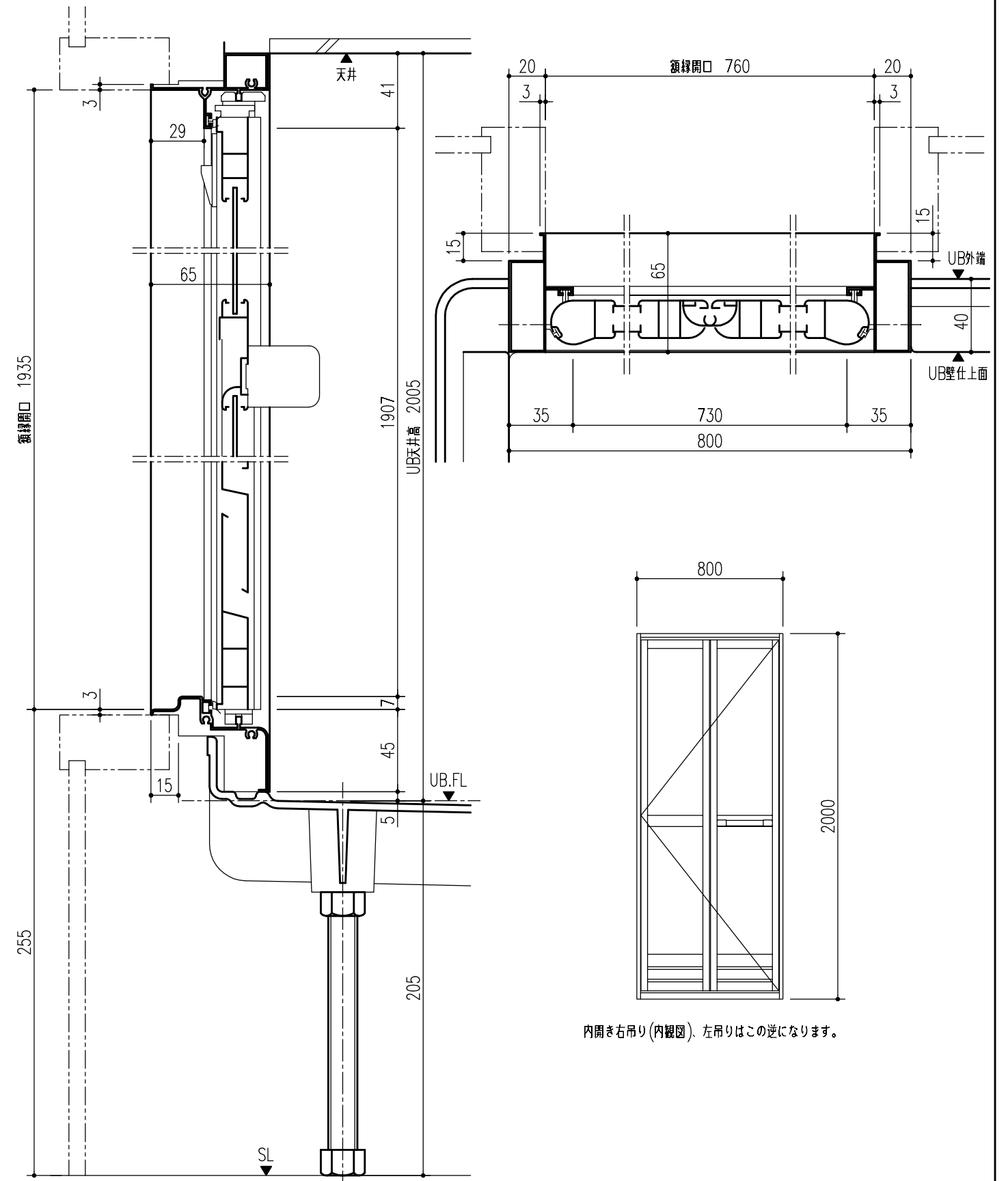
床支持位置



換気扇



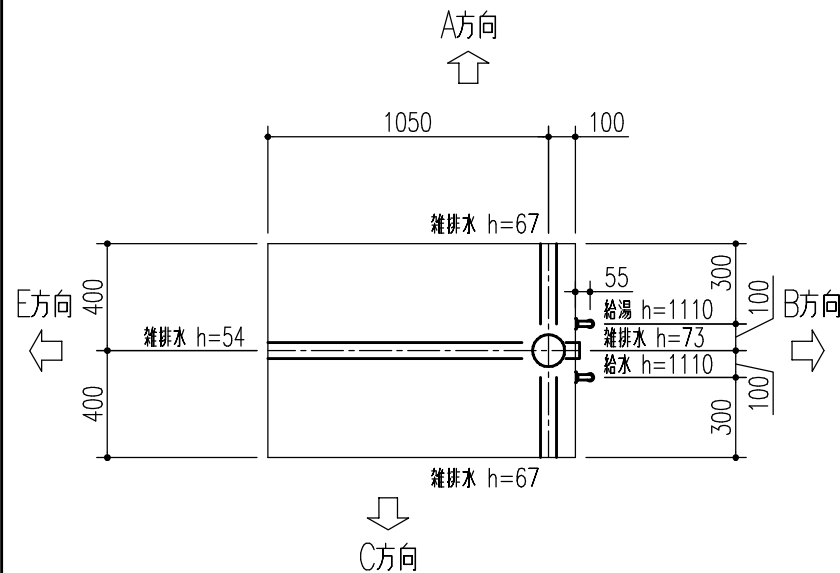
ドア取合



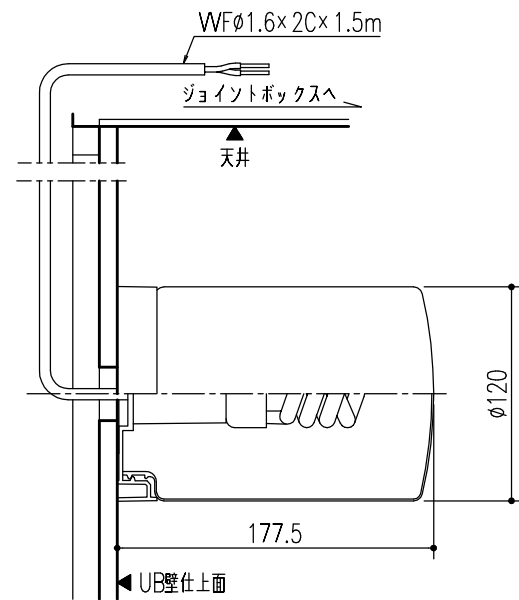
内開き右吊り(内観図)、左吊りはこの逆になります。

配管持出し方向

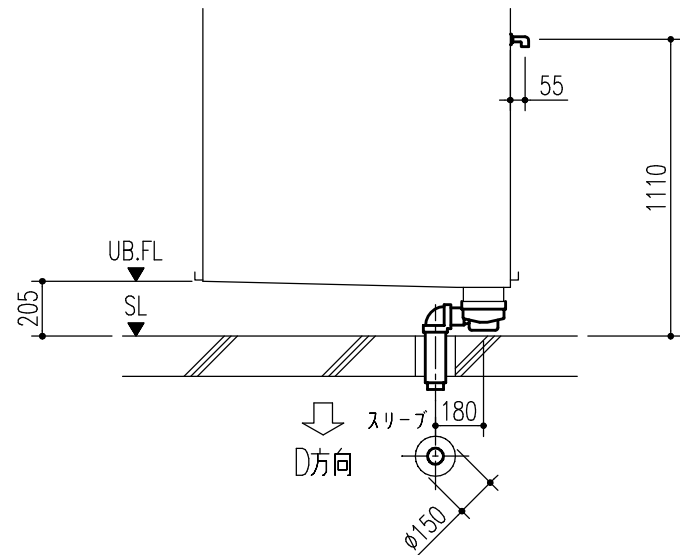
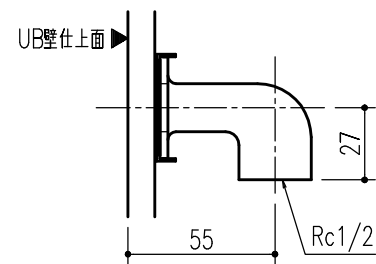
給水給湯選択方向：D方向
雑排水選択方向：A方向



照明



給水・給湯 (D方向)



特記事項	受領印	物件名	図面	担当	検図	図番
		バスターミナル施設建設工事(バス営業所)		綿松正		日付 2014.01.22
		詳細図	縮尺	株式会社 LIXIL		
		SPB-0812SBEL+H,GR,LC				